



スクイーズクリーン®

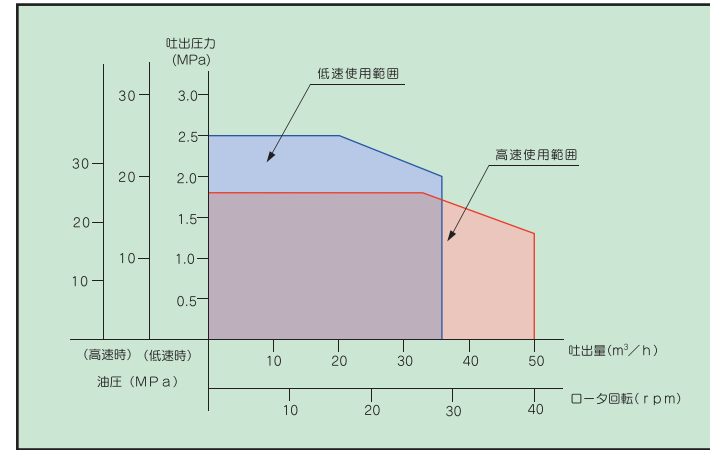
PH50B-17



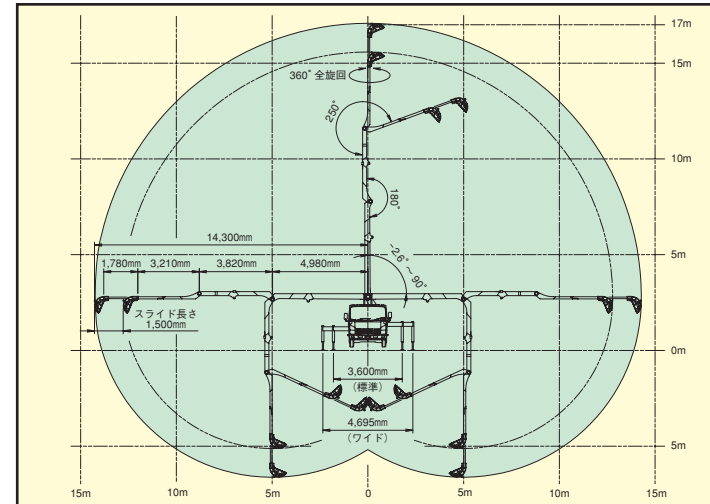
■主要諸元

形 式		極東 PH50B-17		
方 式		真空スクイーズ式		
ポンプ	最大吐出量	50m ³ /h (高速)	36m ³ /h (低速)	
	最大吐出圧力	1.8MPa	2.5MPa	
	最大骨材寸法	25mm		
	ホッパ容積	0.28m ³		
	ホッパ地上高	約1,050mm		
	ポンピングチューブ径	4.5B		
ブーム	形 式	3段屈折式+先端伸縮式		
	最大地上高さ	17m		
	最大長さ	14.3m		
	操作方法	電磁油圧式		
	コンクリート配管径	100A		
アウトリガ	旋 回 角 度	360° 全旋回		
	形 式	手動引出し・ジャッキ油圧式		
	張り出しスパン	フロント	標準 3,600mm (アウトリガ最外端3,790mm) ワイド 4,695mm (アウトリガ最外端4,885mm)	
		リヤ	2,680mm (アウトリガ最外端2,880mm)	
ジャッキ反力	フロント	70kN		
	リヤ	60kN		
水 タ ン ク 容 量	350L			
配管洗浄	形 式	水洗		
	方 法	ポンプ本体兼用		
	能 力	吐出量	50m ³ /h (高速) 36m ³ /h (低速)	
車体洗浄	形 式	水洗		
	方 法	小型電水ポンプ		
	能 力	吐出量	90L/min	
架 装 シ ャ シ	力 圧 力	0.3MPa		
	車 両 全 長	3.5t車級		
寸 法	車 両 全 幅	約6,740mm		
	車 両 全 高	約2,060mm		
	車 両 総 重 量	約2,790mm		
車 両 総 重 量	約7,200kg			

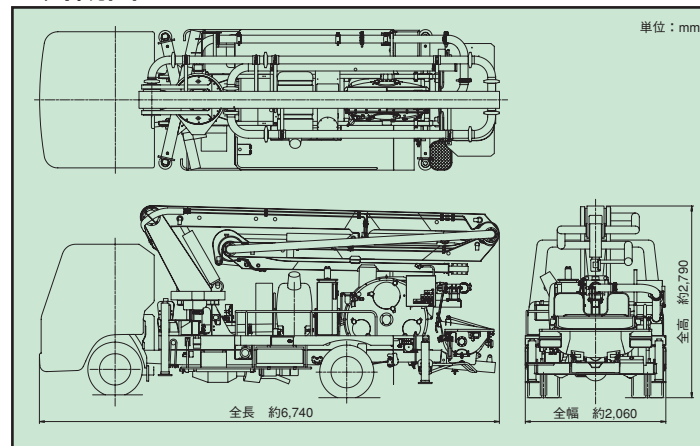
■圧送性能



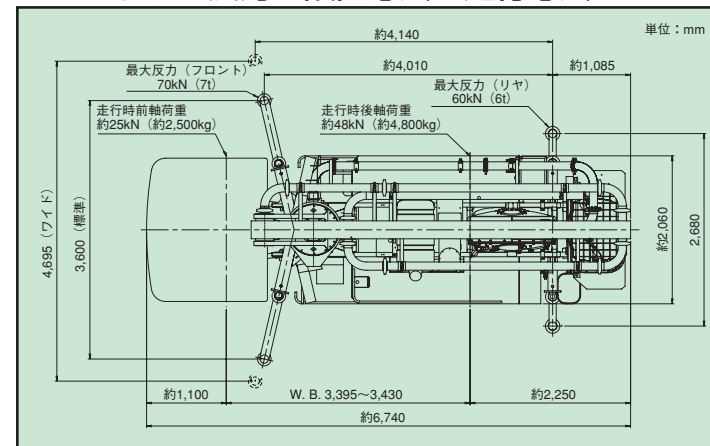
■ブーム作業範囲図



■外観図



■アウトリガ反力・設置寸法・走行寸法



インターネットホームページもご利用いただけます。 <http://www.kyokuto.com/>

極東開発工業株式会社 CP(コンクリートポンプ)営業部

TEL (03) 5781-9822
 本社 西宮市甲子園口6-1-45 〒663-8545 TEL (0798) 66-1000
 東京本部 東京都品川区東品川3-15-10 〒140-0002 TEL (03) 5781-9821

- | | | |
|-------------------------|-------------------------|-------------------------|
| 北海道支店 TEL(011)251-5701 | 北関東支店 TEL(048)668-7712 | 兵庫営業所 TEL(0798)66-1011 |
| 帯広営業所 TEL(0155)21-4373 | 埼玉営業所 TEL(048)668-7712 | 京都営業所 TEL(075)662-1077 |
| 旭川営業所 TEL(0166)27-1335 | 高崎営業所 TEL(027)362-6485 | 中国支店 TEL(082)232-8358 |
| 東北支店 TEL(022)236-6692 | 新潟営業所 TEL(025)244-9161 | 岡山営業所 TEL(086)232-7781 |
| 仙台営業所 TEL(022)236-6692 | 甲信営業所 TEL(0263)35-0073 | 山陰営業所 TEL(0852)53-0600 |
| 盛岡営業所 TEL(019)625-5590 | 中部支店 TEL(0568)71-2231 | 四国営業所 TEL(087)882-7640 |
| 青森営業所 TEL(017)722-0745 | 名古屋営業所 TEL(0568)71-2231 | 松山営業所 TEL(089)913-8860 |
| 福島営業所 TEL(024)934-0663 | 静岡営業所 TEL(054)267-4100 | 九州支店 TEL(092)471-1001 |
| 首都圏支店 TEL(03)5781-9825 | 北陸営業所 TEL(076)263-6691 | 福岡営業所 TEL(092)471-1001 |
| 東京営業所 TEL(03)5781-9825 | 富山営業所 TEL(076)443-6177 | 熊本営業所 TEL(096)387-7255 |
| 神奈川営業所 TEL(046)263-7000 | 三重営業所 TEL(059)384-3117 | 南九州営業所 TEL(099)253-5768 |
| 千葉営業所 TEL(043)234-3721 | 関西支店 TEL(0798)66-1011 | 沖縄営業所 TEL(098)879-6611 |
| 茨城営業所 TEL(029)227-5162 | 大阪営業所 TEL(0798)66-1011 | |

- コンクリートポンプを操作するためには、運転に関する特別教育が必要です。
- 年1回特定自主検査を行うことが必要です。
- 定期自主検査(毎日)(毎月)を行うことが必要です。
- 道路を走行する場合は、車両検査に合格した状態で運行してください。

- 本カタログ掲載の内容は、改良のため予告なく変更することがあります。
- 掲載の写真にはオプション仕様を装備している場合があります。
- 製品カラーは撮影条件及び印刷インキの都合上、実際の色とは多少異なって見える場合があります。
- ご使用にあたっては、添付の取扱説明書をよくお読みの上、ご使用ください。
- 社名・商品名・ロゴ等は各社の商標、または登録商標です。
- このカタログは、2013年3月印刷のものです。

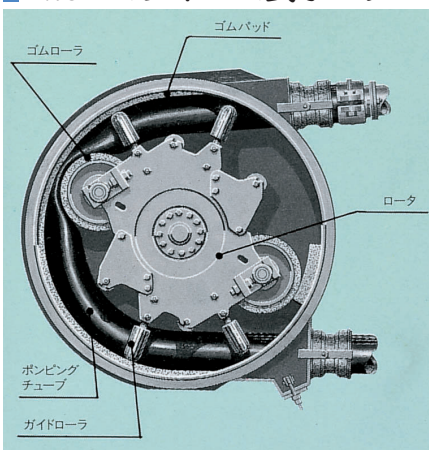


写真にはオプション仕様を含みます。写真撮影用特別色や合成処理があります。

ひとクラス上の実力。ハードな作業にも余裕。 スクイーズクリーンPH50B-17



4.5Bスクイーズ式ポンプ



安定した圧送性能を持つ真空スクイーズ式ポンプを搭載。ドラム内の真空がローラで押し潰されたポンピングチューブの復元を助け、定量の生コンクリートを吸込み、常に安定した吐出量を保ちます。ポンピングチューブ径が4.5B、最大吐出量が50m³/hのスクイーズクリーンPH50B-17は、高度な機能を小型車に満載しました。また、油圧モーターでロータを直接回転させるパワーロータ式を採用。ギヤやチェーンを使わないシンプルな構造とし、ローメンテナンス費用を実現しました。

ロングエルボパイプ



ブーム配管には摩耗検知穴付きロングエルボパイプを使用。生コンクリートの流動性が向上し、配管抵抗が少なくなりました。圧送中のブームの揺れを少なくするために、貫通式連結ピン構造にしました。

注) 検知穴はあくまで目安です。

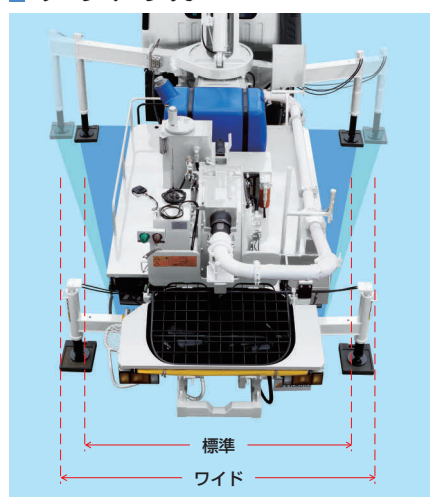
操作パネル

操作しやすく、ホップ内の生コンクリートの状況が見やすい位置に設置しています。すべてスイッチ操作で圧送作業が簡単、確実に行え、オペレータとマシンの一体作業を実現します。作業に応じて、高速/低速の切換えができます。また、打設量の判定、チューブ交換や保守点検の目安となる積算式ロータ回転計をデジタル化させて、パネルに組み込みました。



●スローストップ&オートアイドル
圧送衝撃が少なくなり、より安全で楽な打設作業を実現します。また、圧送停止時、エンジン回転を自動的にアイドルにもどすオートアイドル装置を標準装備しました。

アウトリガ



フロントアウトリガは標準張り出し位置と、より広く張り出せるワイド位置を選択可能としました。ワイド位置では車両の安定性をより一層高めており打設現場や状況にあわせて使い分けの事ができます。

水準器

車体のセットが簡単になります。



ホップドレーン



残コン処理に便利なホップドレーンを装備しました。中央に集まりやすい舟底型が相まって、作業の効率性を向上させます。

舟底ホッパ



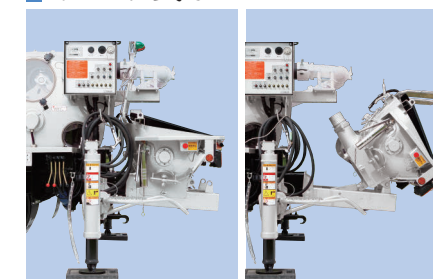
生コンが吸入口に集まりやすい舟底ホッパ。吸込み効率がよく、残コンが少なく、洗浄も簡単に行えます。

ブレーカ

電気回路を保護するブレーカを取付けました。



チルト式ホッパ



生コンの吸込効果が良く、残コンが少なく、洗浄も簡単な球形ホッパ。ポンピングチューブの交換時間に、作業スペースを大きく確保し、交換時間の短縮を図るチルト機能を装備させました。

オイルクーラ



オイルクーラを標準装備しました。

電動式真空ポンプ



バッテリー駆動の電動式真空ポンプを装備。ドラム内が真空になるまで自動運転し、その後停止します。真空ポンプの長寿命化を図り、オイル消費量も減り、経済的です。

デジタルラジコン

特定小電力型デジタルラジコンを標準装備しました。



摩耗検知穴付きエルボを装着

