

Truck-mounted concrete pump BSF28.16.H

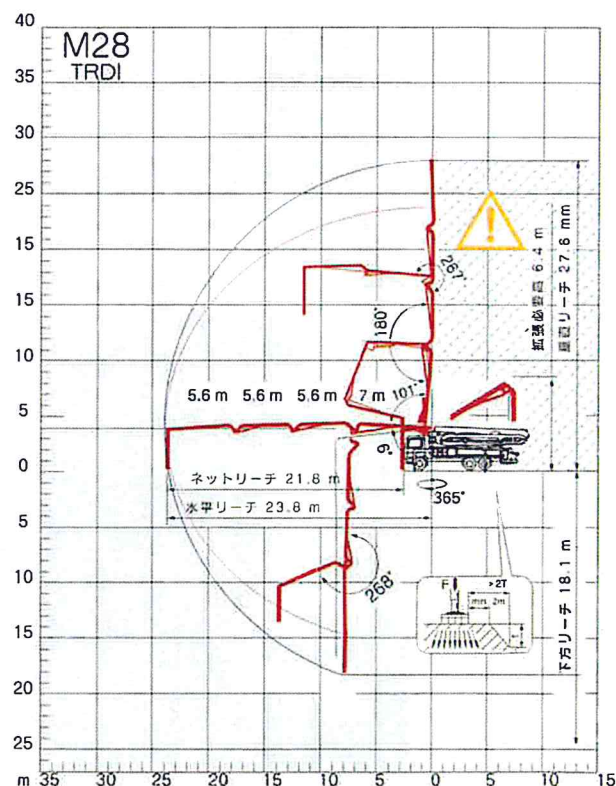
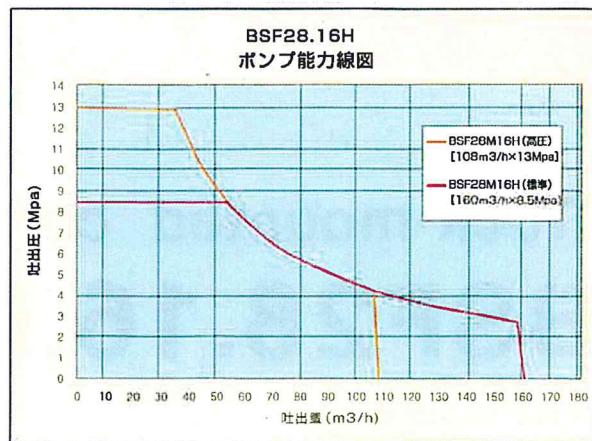


■主な仕様

| | | | |
|-----------|---------------|-----------------------------------|----------------------|
| コンクリートポンプ | 型式 | BSF28.16.H | |
| | | 標準 | 高圧(オプション) |
| | 理論最大吐出量 | 160m ³ /h | 108m ³ /h |
| | 理論最大吐出圧 | 8.5Mpa | 13Mpa |
| | コンクリートシリンダー径 | φ230 | |
| | ストローク長 | 2100mm | |
| | コンクリートシリンダー数 | 2 | |
| | コンクリートシリンダー容積 | 87.2L | |
| | 吐出口口径 | 175A | |
| | ホッパー | 0.6m ³ スクリーンを上げるとポンプ停止 | |
| | 非常停止ボタン | シャーシ両サイドとホッパーに設置 | |
| | 洗浄用水ポンプ | 160L×2.1Mpa | |

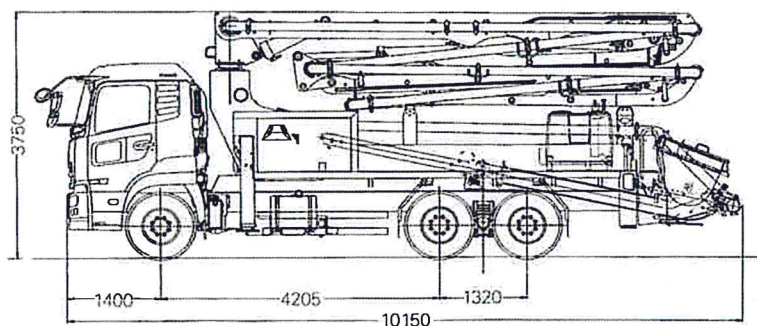
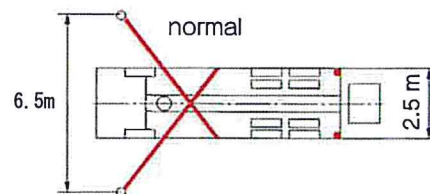
| | | | | |
|------------|------------|-------------------|--------|------|
| ブーム | ブーム型式 | 全油圧4段屈折式 | | |
| | 最大垂直リーチ | 27.6m | | |
| | 最大水平リーチ | 23.8m | | |
| | 最大下方リーチ | 18.1m | | |
| | 作業角度・長さ | ブーム1 | 0~101° | 7.0m |
| | | ブーム2 | 0~180° | 5.6m |
| | | ブーム3 | 0~267° | 5.6m |
| | | ブーム4 | 0~268° | 5.6m |
| | 拡張必要高さ | 6.4m | | |
| | 旋回角度 | 365° | | |
| | グリーンシステム | 集中給油(ブーム・旋回台・ポンプ) | | |
| | 操作方法 | 手動・無線・有線(25m) | | |
| | コンクリート輸送管径 | 125A | | |
| 先端ホース径 | 125A×4m | | | |
| アウトリガー操作方式 | 前 | 油圧式 | 6.5m | |
| | 後 | 油圧式 | 2.5m | |

| | | | |
|--------|---------|----------------------|--|
| トレッシャー | 型式 | 日産ADG-CW4YLNH GVW22t | |
| | 最大馬力 | 350HP/1800rpm | |
| | エンジン型式 | GE13 | |
| | 車両全長 | 10150mm | |
| | 車両全幅 | 2490mm | |
| | 車両全高 | 3750mm | |
| | 燃料タンク容量 | 300L | |



小スペースアウトリガー

アウトリガー幅は、前側幅6.5m 後側幅2.5mです。又、前側アウトリガーはスライド式です。狭い空間で素早く、簡単に設置が行えます。



プツマイスタージャパン株式会社
Putzmeister